

CHAMPCUEIL II

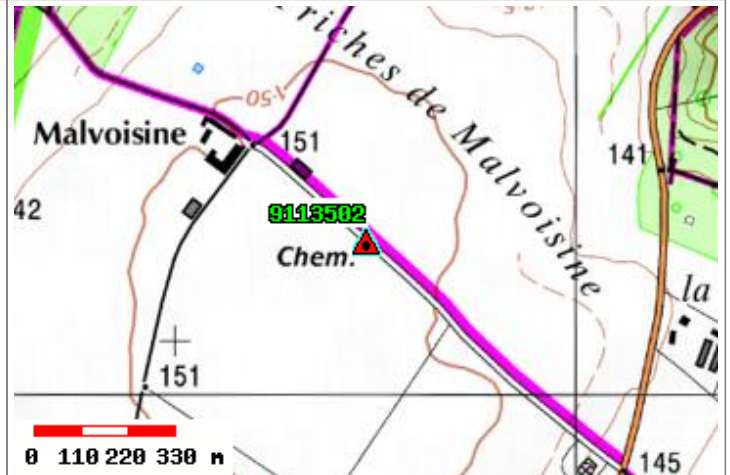
Département : **ESSONNE (91)**
 Commune : **CHAMPCUEIL**
 Lieu-dit : **MALVOISINE**

No du Site **9113502**

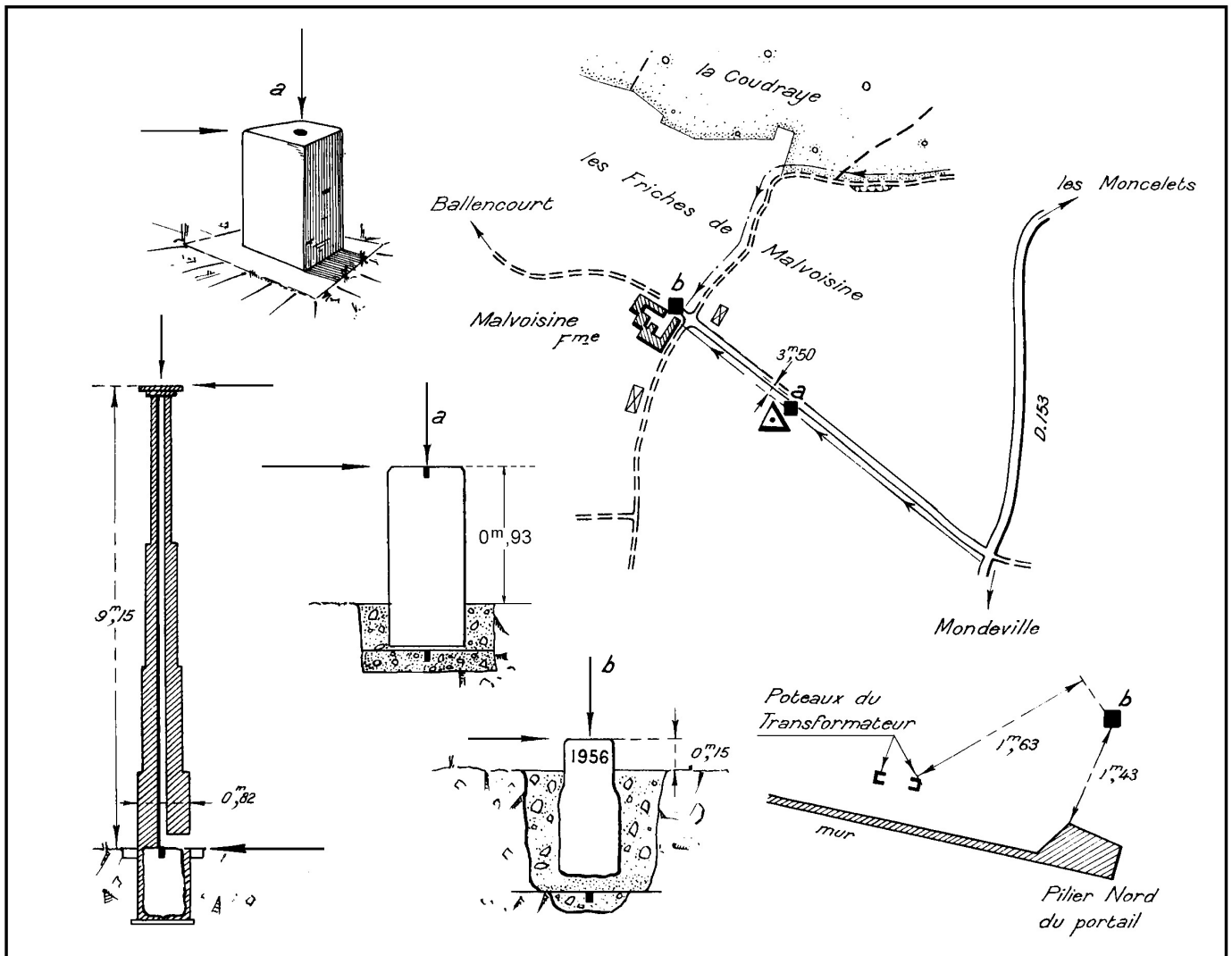
Site du Réseau de détail



Azimut de la prise de vue : 358 gr



Carte : 2316 ETAMPES



CHAMPCUEIL II

Point : 1

Cylindre-repère en cuivre surmonte d'un monolithe

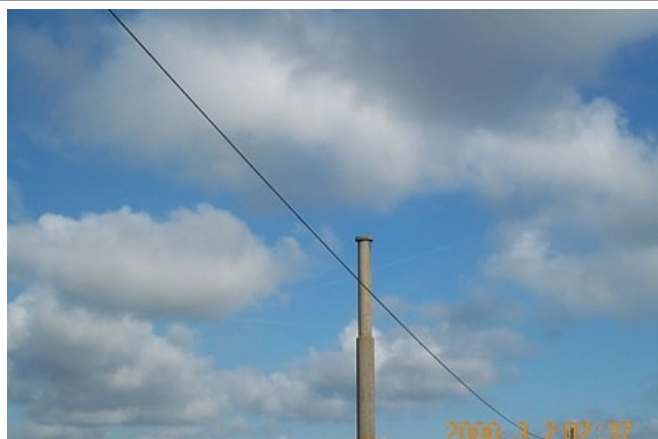
Point non retrouvé en 2010

Point : 2

Cheminée : Axe et sommet

Point vu en place en 2010

Azimut de la prise de vue : 350 gr

**Point : a**

Monolithe avec repère en bronze scellé dans sa face supérieure

Point vu en place en 2010

Azimut de la prise de vue : 330 gr

**Point : b**

Borne en granit gravée IGN et 1956

Point vu en place en 2010

Azimut de la prise de vue : 324 gr



CHAMPCUEIL II

Avertissement

Compte-tenu des risques de déplacement des bornes ou autres points géodésiques, il est indispensable de rattacher vos opérations de topométrie à plusieurs points géodésiques proches, ceci afin de s'assurer de leur stabilité.

La responsabilité de l'IGN ne saurait être engagée en l'absence d'un tel contrôle.

Toute remarque concernant la destruction, la disparition ou le mauvais état des points géodésiques doit être signalée au Service de la Géodésie et du Nivellement : sgn@ign.fr

Système : RGF93 (ETRS89) - Ellipsoïde : IAG GRS 1980

Point	Longitude (dms)	Latitude (dms)	Hauteur (m)	Précision
1	2° 25' 18.8836" E	48° 30' 43.5658" N	196.67	< 10 cm
2	2° 25' 18.8836" E	48° 30' 43.5658" N	206.27	< 10 cm
a	2° 25' 18.9905" E	48° 30' 43.6515" N	198.17	< 10 cm
b	2° 25' 09.2742" E	48° 30' 49.1068" N	196.06	< 10 cm

Système : RGF93 (ETRS89) - Projection : LAMBERT-93 - Système altimétrique : NGF-IGN 1969

Point	e (m)	n (m)	Précision plani	Altitude (m)	Précision alti
1	657303.51	6823695.78	< 10 cm	152.6	< 50 cm
2	657303.51	6823695.78	< 10 cm	162.2	< 50 cm
a	657305.72	6823698.41	< 10 cm	154.1	< 50 cm
b	657107.62	6823868.32	< 10 cm	152.0	< 50 cm