

# JARSY B

Département : SAVOIE (73)

Commune : JARSY

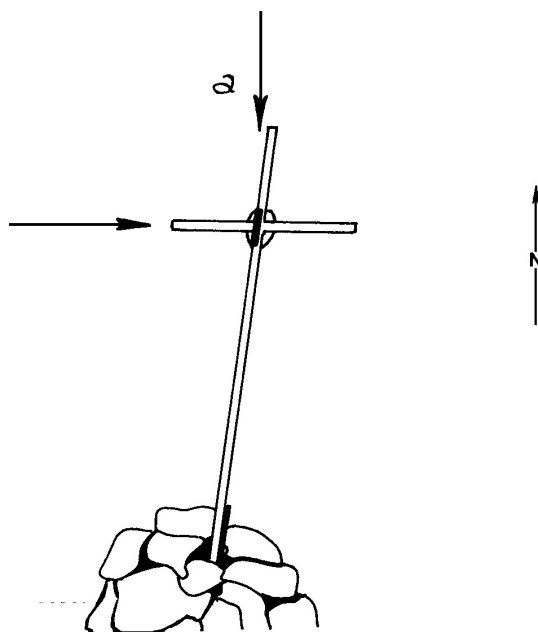
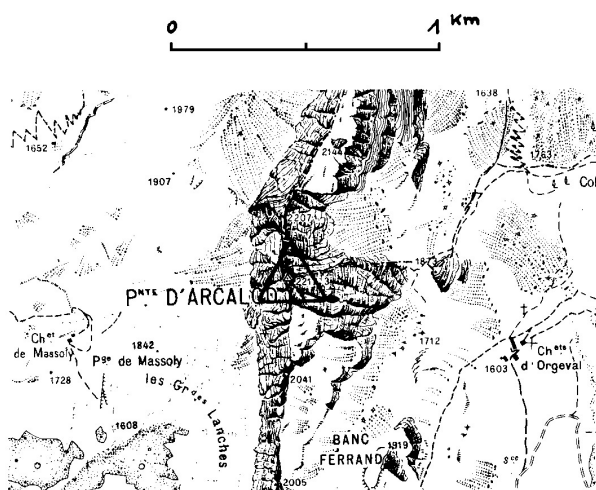
Lieu-dit : Pointe d'Arcalod

No du Site **73139B**

Site du Réseau de détail



Carte : 3432 ALBERTVILLE



Situation topo: 5,1 km **ENE**

## JARSY B

## Point a

Croix métallique : Centre

**Support en mauvais état en 2019**

Inexploitable par GPS



## Avertissement

Compte-tenu des risques de déplacement des bornes ou autres points géodésiques, il est indispensable de rattacher vos opérations de topométrie à plusieurs points géodésiques proches, ceci afin de s'assurer de leur stabilité.

La responsabilité de l'IGN ne saurait être engagée en l'absence d'un tel contrôle.

Toute remarque concernant la destruction, la disparition ou le mauvais état des points géodésiques doit être signalée au Service de Géodésie et de Métrologie : [geodesie@ign.fr](mailto:geodesie@ign.fr)

**Système : RGF93 (ETRS89) - Ellipsoïde : IAG GRS 1980**

Point	Longitude (dms)	Latitude (dms)	Hauteur (m)	Précision
a	6° 13' 41.3125" E	45° 40' 54.1481" N	2270.03	< 50 cm

**Système : RGF93 (ETRS89) - Projection : LAMBERT-93**

**Système altimétrique : NGF-IGN 1969**

Point	e (m)	n (m)	Précision plani	Altitude (m)	Précision alti
a	951210.50	6514263.02	< 10 cm	2219.5	< 50 cm