

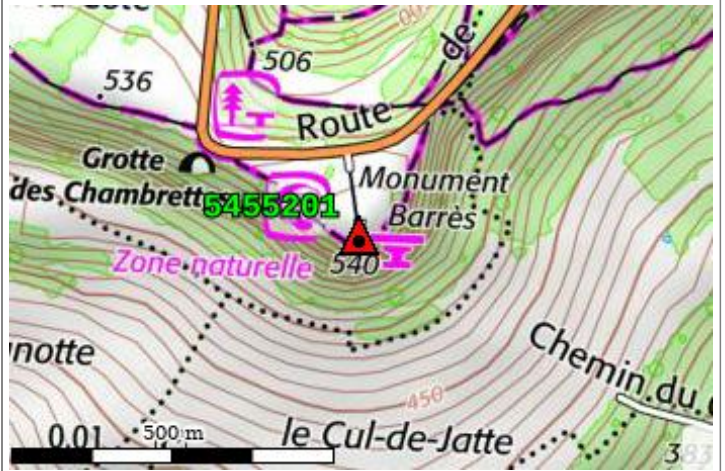
# VAUDEMONT I

Département : MEURTHE-ET-MOSELLE (54)  
 Commune : VAUDEMONT  
 Lieu-dit :

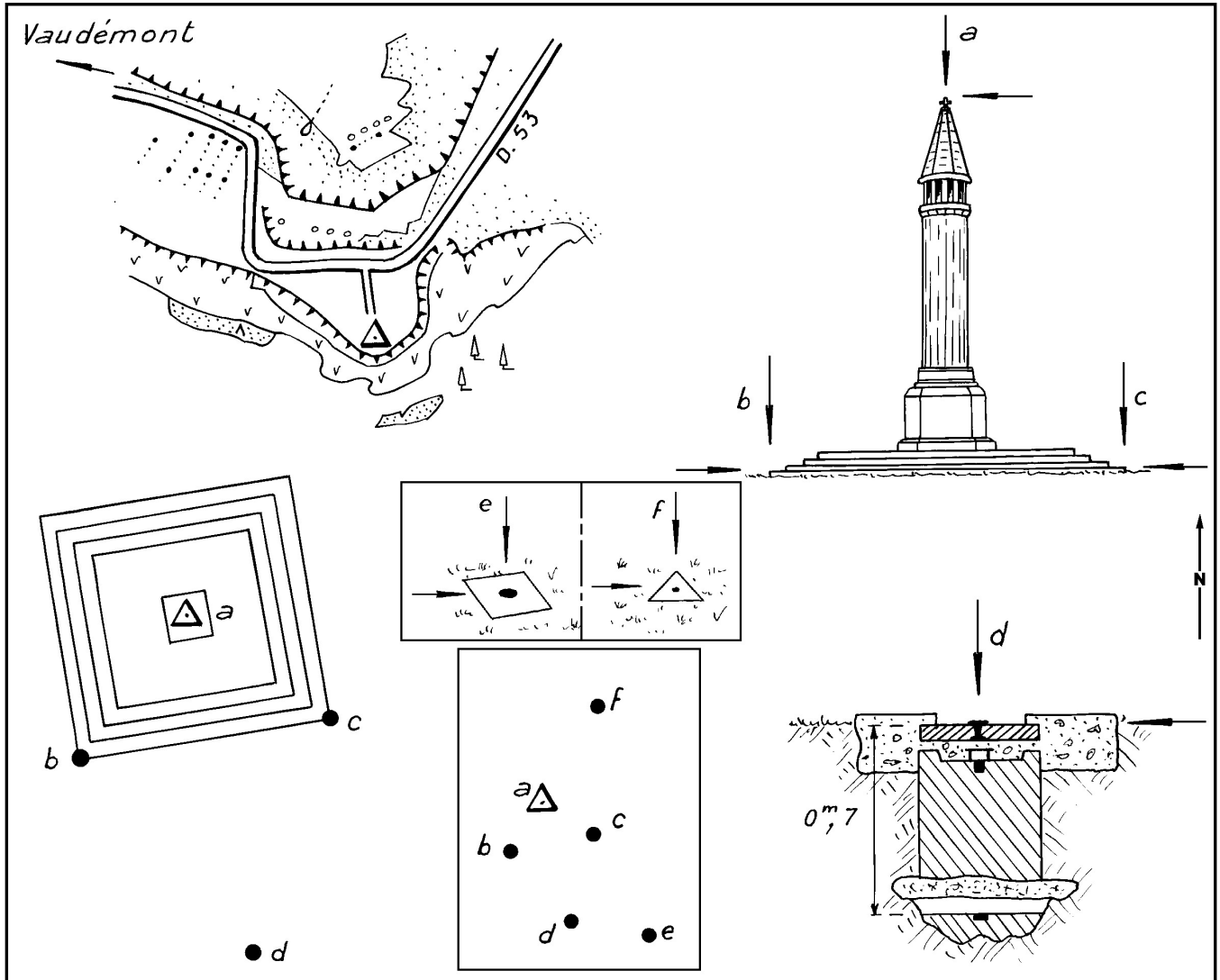
No du Site **5455201**  
 Site du Réseau de détail



Azimut de la prise de vue : 193 gr



Carte : 3317 CHATENOIS



## VAUDEMONT I

**Point a**

Monument : Axe et sommet

Point vu en place en 2003

Azimut de la prise de vue : 376 gr

**Point b**

Monument : Angle S.O. de la marche inférieure

Point vu en place en 2003

Azimut de la prise de vue : 36 gr

**Point c**

Monument : Angle S.E. de la marche inférieure

Point vu en place en 2003

Azimut de la prise de vue : 338 gr

**Point d**

Dalle en béton : Repère 1952 en fonte triangulaire

Point vu en place en 2003

Azimut de la prise de vue : 382 gr



## VAUDEMONT I

## Point e

Dalle en béton : Boulon 1977

Point vu en place en 2003

Azimut de la prise de vue : 272 gr



## Point f

Dalle triangulaire en béton : clou 1977

Point vu en place en 2003

Azimut de la prise de vue : 122 gr



## Avertissement

Compte-tenu des risques de déplacement des bornes ou autres points géodésiques, il est indispensable de rattacher vos opérations de topométrie à plusieurs points géodésiques proches, ceci afin de s'assurer de leur stabilité.

La responsabilité de l'IGN ne saurait être engagée en l'absence d'un tel contrôle.

Toute remarque concernant la destruction, la disparition ou le mauvais état des points géodésiques doit être signalée au Service de Géodésie et de Métrologie : geodesie@ign.fr

## Système : RGF93 (ETRS89) - Ellipsoïde : IAG GRS 1980

Point	Longitude (dms)	Latitude (dms)	Hauteur (m)	Précision
a	6° 04' 12.7245" E	48° 24' 30.9821" N	605.04	< 10 cm
b	6° 04' 12.4469" E	48° 24' 30.7196" N	587.16	< 10 cm
c	6° 04' 13.1182" E	48° 24' 30.7976" N	587.16	< 10 cm
d	6° 04' 12.91090" E	48° 24' 30.33482" N	587.138	< 5 cm
e	6° 04' 13.5199" E	48° 24' 30.2434" N	586.54	< 10 cm
f	6° 04' 11.7672" E	48° 24' 31.5158" N	586.05	< 10 cm

## Système : RGF93 (ETRS89) - Projection : LAMBERT-93

## Système altimétrique :NGF-IGN 1969

Point	e (m)	n (m)	Précision plani	Altitude (m)	Précision alti
a	927151.42	6816451.71	< 10 cm	557.64	< 10 cm
b	927146.04	6816443.39	< 10 cm	539.76	< 10 cm
c	927159.73	6816446.33	< 10 cm	539.76	< 10 cm
d	927156.031	6816431.886	< 5 cm	539.74	< 10 cm
e	927168.65	6816429.55	< 10 cm	539.14	< 10 cm
f	927131.12	6816467.41	< 10 cm	538.65	< 10 cm

# VAUDEMONT I