

# CHASSERICOURT I

Département : AUBE (10)  
 Commune : CHAVANGES  
 Lieu-dit :

No du Site **1009401**

Site du Réseau de détail



Azimut de la prise de vue : 235 gr

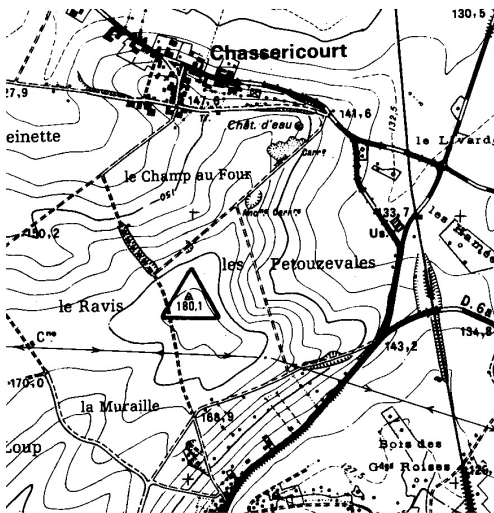


Carte : 2916 CHAVANGES

Orientement au sol à partir de la borne

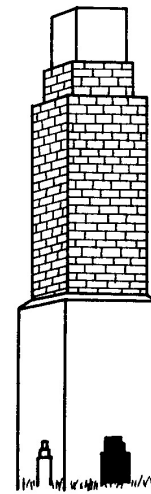
CHAVANGES 5<sup>o</sup> ordre  
 clocher : centre croix

$$V = \dots G.$$



0 1 km

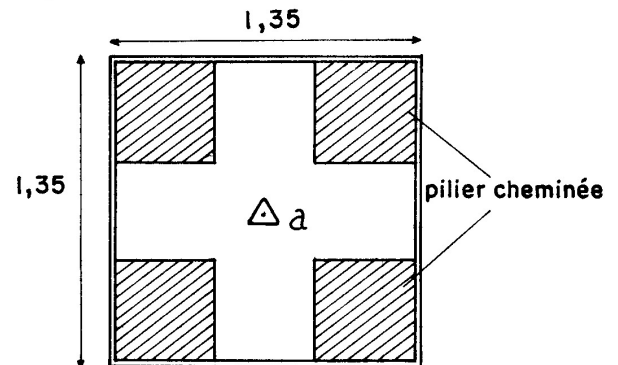
Situation topo: 1,5 km N, Chavanges



a



base de la cheminée (vue du dessus)



## CHASSERICOURT I

**Point : a**

**Cheminée : Cylindre repère cuivre scellé dans les fondations de la cheminée**

**Point vu en place en 2005**

**Azimut de la prise de vue : 193 gr**

**Avertissement**

Compte-tenu des risques de déplacement des bornes ou autres points géodésiques, il est indispensable de rattacher vos opérations de topométrie à plusieurs points géodésiques proches, ceci afin de s'assurer de leur stabilité.

La responsabilité de l'IGN ne saurait être engagée en l'absence d'un tel contrôle.

Toute remarque concernant la destruction, la disparition ou le mauvais état des points géodésiques doit être signalée au Service de la Géodésie et du Nivellement : sgn@ign.fr

**Système : RGF93 (ETRS89) - Ellipsoïde : IAG GRS 1980**

Point	Longitude (dms)	Latitude (dms)	Hauteur (m)	Précision
a	4° 34' 13.2893" E	48° 31' 18.7138" N	226.63	< 10 cm

**Système : RGF93 (ETRS89) - Projection : LAMBERT-93 - Système altimétrique : NGF-IGN 1969**

Point	e (m)	n (m)	Précision plani	Altitude (m)	Précision alti
a	815955.53	6825777.88	< 10 cm	180.70	< 50 cm