

# FONTENELLE-EN-BRIE I

Département : AISNE (02)

Commune : DHUYS ET MORIN-EN-BRIE

Lieu-dit :

No du Site **0232501**

Site du Réseau de détail



Azimut de la prise de vue : 360 gr



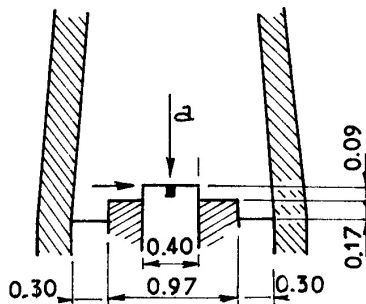
Carte : 2614 MONTMIRAIL

Orientement au sol à partir de la borne 1957

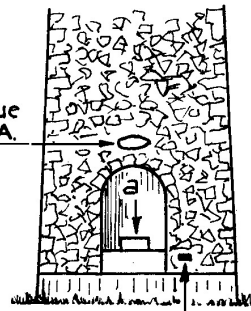
Fontenelle-en-Brie 5° ordre

Clocher : Axe.

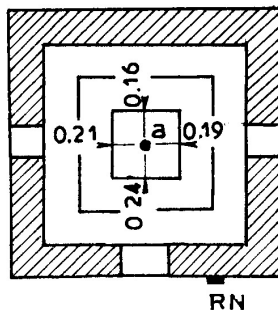
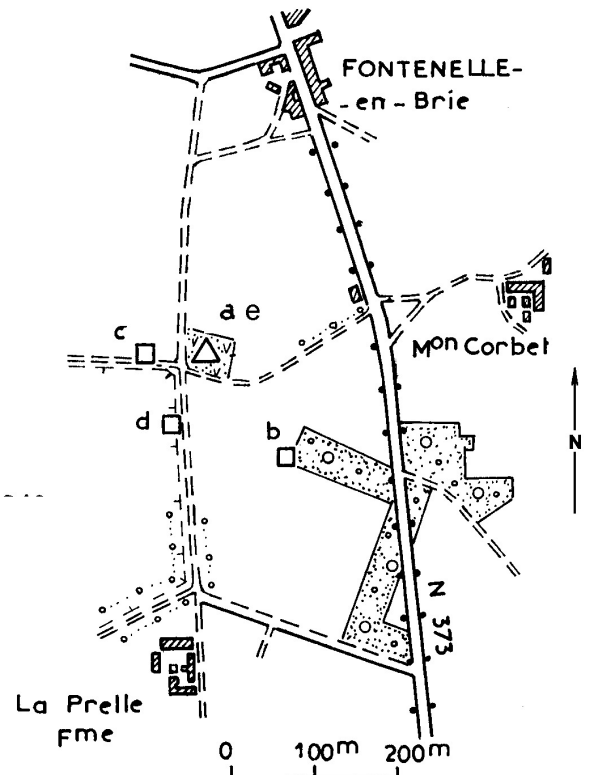
$$v = 399^{\text{g}} 60$$



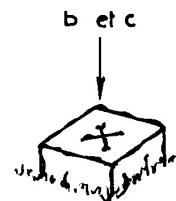
Plaque S.G.A.



RN Led<sub>3</sub> 240  
Altitude normale 223,335



RN



Situation topo : 0,6 km Sud de Fontenelle-en-Brie

## FONTENELLE-EN-BRIE I

**Point a**

Borne en pierre : Repère en bronze G.M. centre  
Point vu en place en 2005

Azimut de la prise de vue : 90 gr

**Point c**

Borne en pierre Ouest : Croix gravée au centre  
Point vu en place en 2005

Azimut de la prise de vue : 45 gr

**Point e**

Cheminée en meulieres et briques : Axe et sommet  
**Support en mauvais état, point exploitable en 2005**

Azimut de la prise de vue : 360 gr



**FONTENELLE-EN-BRIE I****Avertissement**

Compte-tenu des risques de déplacement des bornes ou autres points géodésiques, il est indispensable de rattacher vos opérations de topométrie à plusieurs points géodésiques proches, ceci afin de s'assurer de leur stabilité.

La responsabilité de l'IGN ne saurait être engagée en l'absence d'un tel contrôle.

Toute remarque concernant la destruction, la disparition ou le mauvais état des points géodésiques doit être signalée au Service de la Géodésie et du Nivellement : [sgn@ign.fr](mailto:sgn@ign.fr)

**Système : RGF93 (ETRS89) - Ellipsoïde : IAG GRS 1980**

Point	Longitude (dms)	Latitude (dms)	Hauteur (m)	Précision
a	3° 28' 33.0147" E	48° 54' 51.1847" N	268.12	< 10 cm
c	3° 28' 29.9607" E	48° 54' 51.4622" N	265.65	< 10 cm
e	3° 28' 33.0146" E	48° 54' 51.1848" N		< 10 cm

**Système : RGF93 (ETRS89) - Projection : LAMBERT-93****Système altimétrique :NGF-IGN 1969**

Point	e (m)	n (m)	Précision plani	Altitude (m)	Précision alti
a	734875.15	6868352.37	< 10 cm	223.59	< 1 cm
c	734812.92	6868360.57	< 10 cm	221.12	< 1 cm
e	734875.15	6868352.37	< 10 cm		